

# Samodzielny kontroler dostępu ACM210

## Instrukcja użytkownika

### 1. Zawartość zestawu ACM210

Nazwa	Ilość	Uwagi
Klawiatura z przyłączem	1	
Instrukcja użytkownika	1	
Kołki rozporowe	2	6 mm x 30 mm
Wkręty do kołków	2	4 mm x 28 mm

Upewnij się, że zawartość opakowania jest poprawna. Jeśli któregoś elementu brakuje, należy powiadomić dostawcę urządzenia.

### 2. Szybkie podstawowe programowanie ACM210

Wejście w tryb zarządzania	<b>* Kod administratora #</b> (domyślny kod administratora to 999999)
Wyjście z trybu zarządzania	<b>*</b>
<b>Aby wykonać poniższe zadania, urządzenie musi być w trybie zarządzania.</b>	
Zmiana kodu administratora	<b>0 nowy kod # nowy kod #</b>
Dodawanie kodu użytkownika	<b>1 numer użytkownika # kod #</b> Numer użytkownika od 1 do 2000 Kod od 0000 do 9999 (za wyjątkiem 1234) Kolejne kody użytkowników można dodawać bez wyjścia z trybu zarządzania
Dodawanie karty użytkownika	<b>1 zbliż kartę #</b> Kolejne karty można dodawać bez wyjścia z trybu zarządzania
Usuwanie karty lub kodu	<b>2 numer użytkownika #</b> <b>2 zbliż kartę #</b> Kolejne karty i kody można usuwać bez wyjścia z trybu zarządzania
Otwieranie drzwi przez kod	Wprowadź kod i naciśnij <b>#</b>
Otwieranie drzwi przez kartę	Zbliż kartę

### 3. Opis kontrolera dostępu ACM210

Urządzenie jest samodzielnym, wielofunkcyjnym kontrolerem dostępu do pojedynczych drzwi, klawiaturą wyjściową Wiegand lub czytnikiem kart. Jest on umieszczony w mocnej, wytrzymałej i wandaloodpornej obudowie ze stopu cynku, która jest dostępna w kolorze srebrnym. To urządzenie obsługuje do 2000 użytkowników w opcjach: karta, 4-cyfrowy kod lub karta + kod. Wbudowany czytnik kart obsługuje karty RFID 125 KHz.

Urządzenie ma wiele dodatkowych funkcji, w tym zabezpieczenie przed zwarceniem prądu wyjściowego blokady, wyjście Wiegand, podświetlaną klawiaturę i zabezpieczenie przed sabotażem. Te cechy sprawiają, że urządzenie to jest idealnym wyborem do dostępu przez drzwi nie tylko do małych sklepów i gospodarstw domowych, ale także do zastosowań komercyjnych i przemysłowych, takich jak fabryki, magazyny, laboratoria i banki.

### 4. Funkcje kontrolera dostępu ACM210

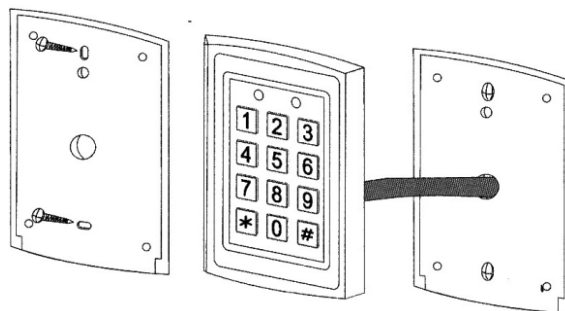
- Mocna wandaloodporna obudowa ze stopu cynku
- Pełne programowanie z klawiatury
- 2000 użytkowników, obsługuje kartę, kod, kartę + kod
- Może być używany jako samodzielna klawiatura
- Podświetlana klawiatura
- Wejście Wiegand 26 do podłączenia do zewnętrznego czytnika
- Wyjście Wiegand 26 do podłączenia do innego sterownika
- Regulowany czas otwarcia drzwi, czas alarmu, czas otwarcia drzwi
- Bardzo niski pobór mocy (30mA)
- Wysoka prędkość robocza, <20 ms przy 2000 użytkowników
- Zabezpieczenie przed zwarceniem prądu wyjściowego
- Łatwość instalacji i programowania
- Wbudowany fotorezystor zabezpieczający przed sabotażem
- Wbudowany brzęczyk

### 5. Specyfikacja ACM210

Napięcie pracy	DC 12V±10%	Obciążenie przekaźnika	Max 3A
Ilość użytkowników	2000	Obciążenie wtjęcia	Max 20A
Odczyt karty	3-6 cm	Temperatura pracy	-45°C+60°C
Prąd pracy	<60mA	Wilgotność pracy	10%—90% RH
Prąd gotowości	25±5 mA	Wymiary	120x76x20MM
Czas otwarcia drzwi	0—99 seconds		
Czas uruchomienia alarmu	0—3 minutes		
Interfejs Wiegand	Wiegand 26 bit		
Obsługa przewodowa	Elektrozaczep, Zwora, Przycisk wyjścia, Alarm zewnętrzny, Czytnik zewnętrzny		

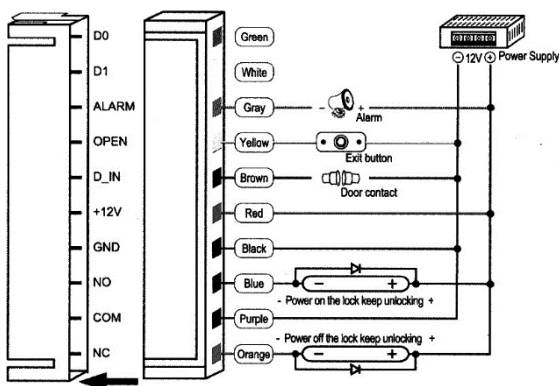
## 6. Instalacja ACM210

- Zdejmij tylną obudowę z klawiatury za pomocą dostarczonego specjalnego śrubokręta
- Wywierć w ścianie 2 otwory na wkręty rozporowe i 1 otwór na kabel
- Włóż dostarczone wkręty rozporowe do dwóch otworów
- Mocno przymocuj tylną pokrywę do ściany za pomocą 2 wkrętów
- Przeprowadź kabel przez otwór na kabel
- Przymocuj klawiaturę do tylnej obudowy

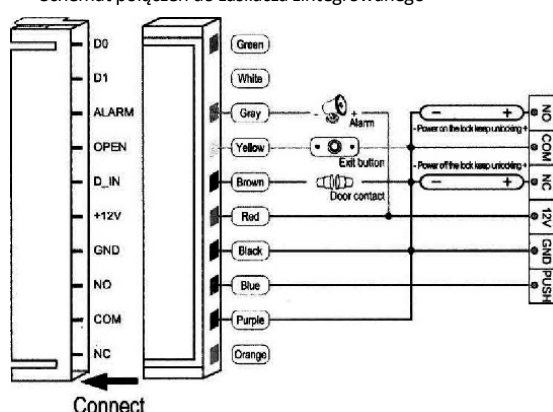


## 7. Oznaczenia przewodów ACM210

Kolor	Oznaczenie	Opis
Zielony	D0	Wiegand wejście D0
Biały	D1	Wiegand wejście D1
Szary	ALARM	Wyjście alarmowe
Zółty	OPEN	Wejście przycisku wyjścia
Brązowy	D-IN	Wejście czujnika otwarcia drzwi
Czerwony	12V+	Wejścia zasilania 12V + DC
Czarny	GND	Wejścia zasilania 12V - DC
Niebieski	NO	Przełącznik typu NO
Fioletowy	COM	Przełącznik
Pomarańczowy	NC	Przełącznik typu NC



Schemat połączeń do zasilacza zintegrowanego



## 8. Przywracanie konfiguracji fabrycznej ACM210

1. Odłącz zasilanie
2. Naciśnij i przytrzymaj klawisz # i podłącz zasilanie
3. Gdy usłyszysz podwójne piknięcie zwolnij klawisz #

Przywracane są tylko ustawienia fabryczne, dane użytkowników pozostają niezmienione.

## 9. Alarm otwarcia obudowy ACM210

Urządzenie wykorzystuje fotorezystor jako alarm przeciwsabotażowy. Zdjęcie klawiatury z obudowy wyzwala alarm sabotażowy.

## 10. Sygnalizacja świetlna i dźwiękowa ACM210

Zdarzenie	czerwone	zielone	żółte	brzęczyk
Zasilanie podłączone		świeci	żółte	sygnał
Tryb gotowości	świeci			
Naciśnięcie klawisza				sygnał
Operacja poprawna		świeci		sygnał
Operacja błędna				sygnał 3 x
Wejście w tryb zarządzania	świeci			
Urządzenie w trybie zarządzania			świeci	sygnał
Wyjście z trybu zarządzania	świeci			sygnał
Otwarcie drzwi		świeci		sygnał
Alarm	świeci			alarm

## 11. Programowanie szczegółowe ACM210

### 11.1 Ustawienia użytkowników

Wejście w tryb zarządzania ACM210	* <b>kod administratora #</b> (domyślny kod administratora to 999999)
Wyjście z trybu zarządzania ACM210	*
Aby wykonać poniższe zadania, urządzenie musi być w trybie zarządzania.	
Zmiana kodu administratora ACM210	<b>0 nowy kod # nowy kod #</b> (nowy kod od 6 do 8 cyfr)
Ustawienie trybu logowania: - tylko karta - karta i kod wymagane równocześnie - karta lub kod	<b>3 0 #</b> <b>3 1 #</b> <b>3 2 #</b>
<b>Dodawanie użytkowników w trybie karta lub kod (takie ustawienie jest domyślne)</b>	
Dodawanie kodu użytkownika	<b>1 numer użytkownika # kod #</b> Numer użytkownika od 1 do 2000 Kod od 0000 do 9999 (za wyjątkiem 1234) Kolejne kody użytkowników można dodawać bez wyjścia z trybu zarządzania
Usuwanie karty użytkownika	<b>2 numer użytkownika #</b> Kolejne karty i kody można usuwać bez wyjścia z trybu zarządzania
Zmiana swojego kodu przez użytkownika (ten krok należy wykonać poza trybem)	* <b>numer użytkownika # stary kod # nowy kod # nowy kod #</b>
Dodawanie użytkownika karty z automatycznym generowaniem numeru użytkownika	<b>1 zbliż kartę #</b> kolejne karty można dodawać bez wyjścia z trybu zarządzania
Dodawanie użytkownika karty z ręcznym przypisywaniem numeru dla każdego użytkownika	<b>1 numer użytkownika # zbliż kartę #</b> kolejne karty można dodawać bez wyjścia z trybu zarządzania
Dodawanie użytkownika karty poprzez wpisanie 8 ostatnich cyfr numeru karty nadrukowanego na karcie. Numer	<b>1 numer karty #</b> kolejne karty można dodawać bez wyjścia z trybu zarządzania
Dodawanie użytkownika karty poprzez wpisanie 8 ostatnich cyfr numeru karty. Numer użytkownika przypisywany ręcznie	<b>1 numer użytkownika # numer karty #</b> kolejne karty można dodawać bez wyjścia z trybu zarządzania
Usuwanie użytkownika karty poprzez wpisanie 8 ostatnich cyfr numeru karty nadrukowanego na karcie.	<b>2 zbliż kartę #</b>
Usuwanie użytkownika karty za pomocą identyfikatora użytkownika. Np. wówczas, gdy użytkownik zgubił swoją kartę	<b>2 numer użytkownika #</b>
Usuwanie użytkownika karty za pomocą numeru karty. Np. wówczas, gdy chcemy zmienić kartę użytkownikowi	<b>2 numer karty #</b>
<b>Dodawanie użytkowników w trybie karta i kod wymagane równocześnie</b>	
Dodawanie karty i kodu użytkownika (kod składa się z czterech cyfr z przedziału od 0000 do 9999 z wyjątkiem 1234, który jest zarezerwowany)	Dodaj kartę jak dla użytkownika karty i naciśnij * aby wyjść z trybu zarządzania. Następnie przydziel kod karcie zbliżeniowej w następujący sposób: <b>* przybliż kartę 1234 # kod # kod #</b>
Samodzielna zmiana kodu przez użytkownika Metoda nr 1 (ten krok należy wykonać poza trybem zarządzania)	* <b>przybliż kartę # stary kod # nowy kod # nowy kod #</b>
Samodzielna zmiana kodu przez użytkownika Metoda nr 2 (ten krok należy wykonać poza trybem zarządzania)	* <b>numer użytkownika # stary kod # nowy kod # nowy kod #</b>
Usuwanie użytkownika	<b>2 numer użytkownika #</b>
<b>Opcje zabezpieczeń i wyjścia alarmowego.</b> Jeśli w ciągu 10 minut pojawi się 10 nieważnych kart lub 10 błędnych kodów, klawiatura będzie zablokowana na 10 minut, a alarm i wewnętrzny brzęczyk będzie działał przez 10 minut, w zależności od poniższych opcji.	
Stan normalny: brak blokady klawiatury lub alarmu	<b>7 0 #</b> (ustawienie fabryczne)
Blokada klawiatury	<b>7 1 #</b>
Alarm i brzęczyk	<b>7 2 #</b>
<b>Wyłączenie alarmu drzwi</b>	
Alarm siłowego otwarcia drzwi	Zbliż kartę użytkownika lub wpisz <b>kod administratora #</b>
Alarm zbyt długiego otwarcia drzwi	Zamknij drzwi i wykonaj czynność jak powyżej

## 12. Używanie ACM210 jako czytnika Wiegand

Zamek obsługuje 26-bitowe wyjście Wiegand, więc wyjście danych można podłączyć do dowolnego kontrolera Wiegand wg poniższego schematu

